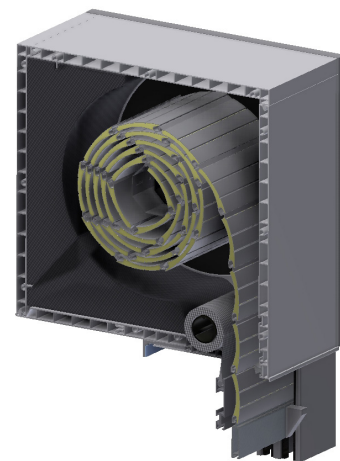


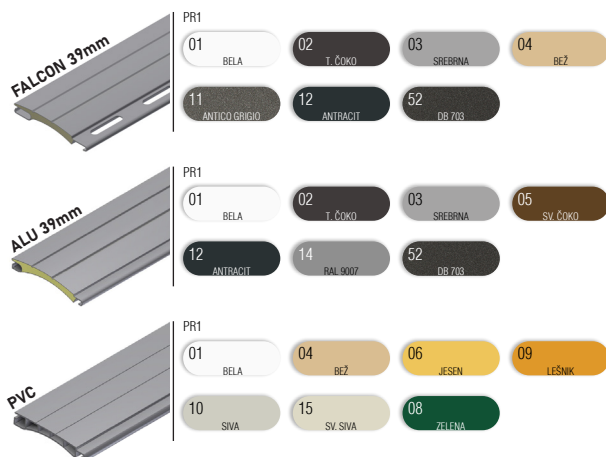
Nadokenska roleta INLINE 225



- ZAŠČITA PRED VROČINO
- PROTIVLOMNOST
- REGULIRANJE SVETLOBE
- ZATEMNITEV
- UV ZAŠČITA
- VARČEVANJE PRI HLAJENJU / OGREVANJU

Nadokenska roleta INLINE 225 s PVC omarico, ki zagotavlja kompaktnost in trajnost omarice. Izvedba omarice s ščetko, ki preprečuje vdor insektov v omarico. Osovina pocinkana in vpeta preko krogljčnih ležajev na stranske pvc konzole. Vodila estetsko zaključena s PVC končniki in fiksiranimi ščetkami za tišje delovanje. Zaključna utežna letev iz aluminija. Pri rolo komarnikih vključena zavora za blažje dvigovanje.

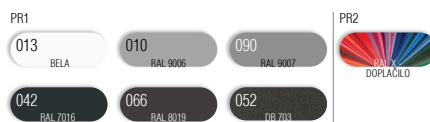
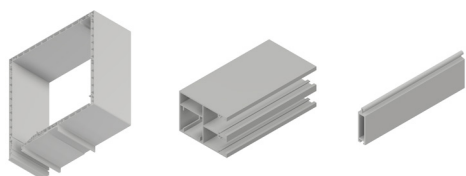
LAMELE | Barvna paleta:



ALU lamele polnjene z izolacijo, pripete z varnostnimi vzmetmi oz. serijsko protivlomnimi vzmetmi pri motornih pogonih. Vse lamele strojno eritirane, kar zagotavlja tišje in zanesljivejše delovanje.

OPOZORILO: Določene barve na lestvici lahko odstopajo od originala!

OMARICA, VODILA, ZAKLJUČNA LETEV | Barvna paleta:



OPOZORILO: Določene barve na lestvici lahko odstopajo od originala!

UPRAVLJANJE:



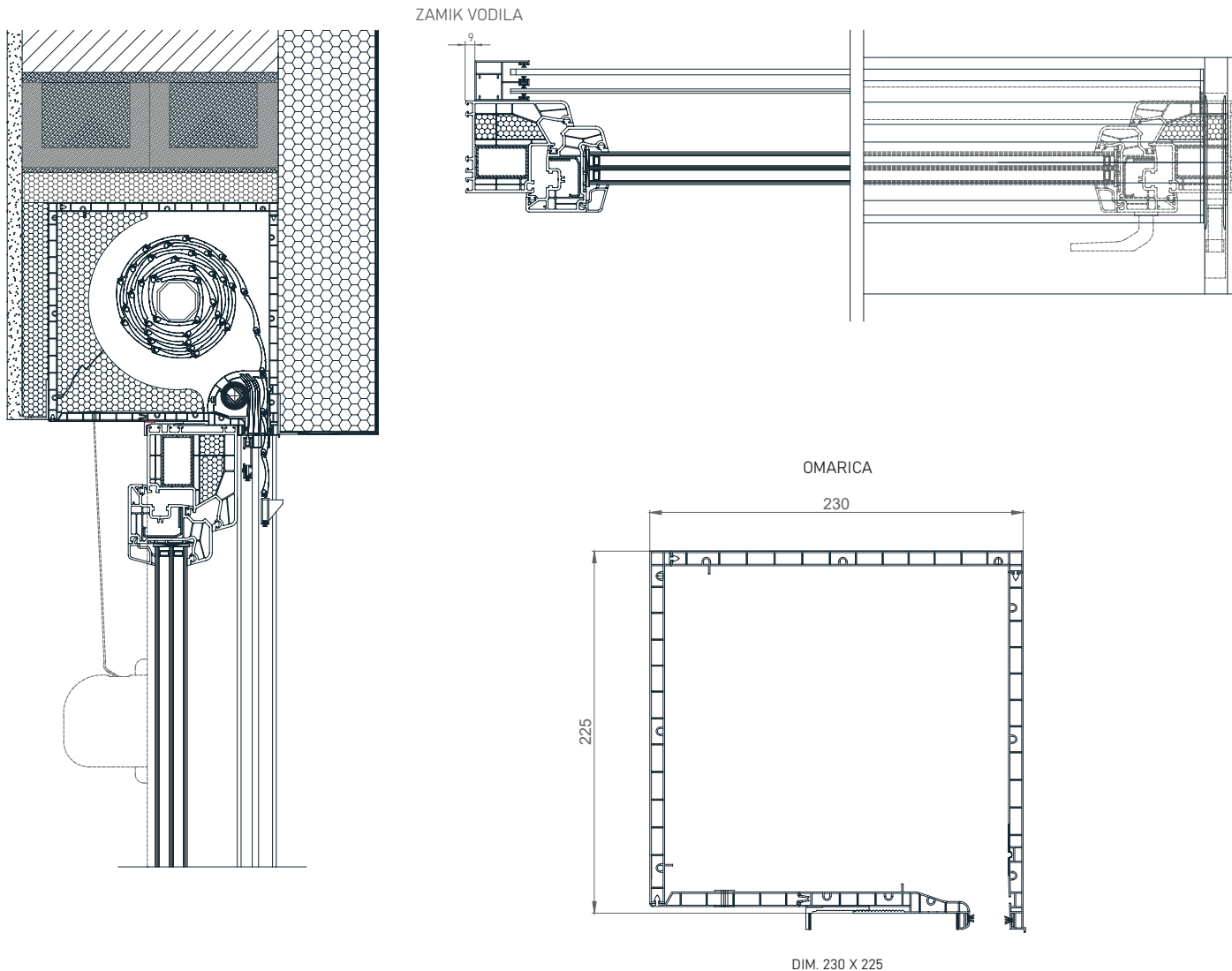
Upravljanje preko prvovrstnih samonavijalcev ali motorjev. Pri motornih pogonih serijsko PLUG & PLAY funkcija, ki omogoča priklop več motorjev na eno stikalo, samonastavljivost pozicij in varnostno funkcijo pri naletu na oviro. ADC krmilnik nudi brezžično upravljanje rolete.



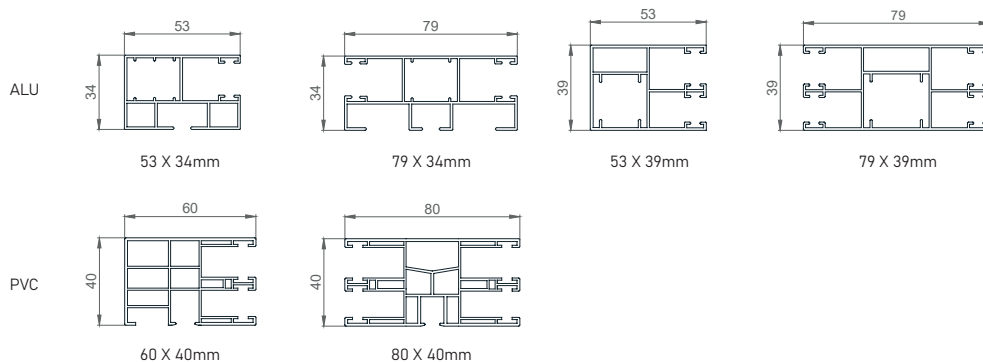
Nadokenska roleta INLINE 225



TEHNIČNE SKICE | Detajli senčil:



VODILA



LAMELE

