

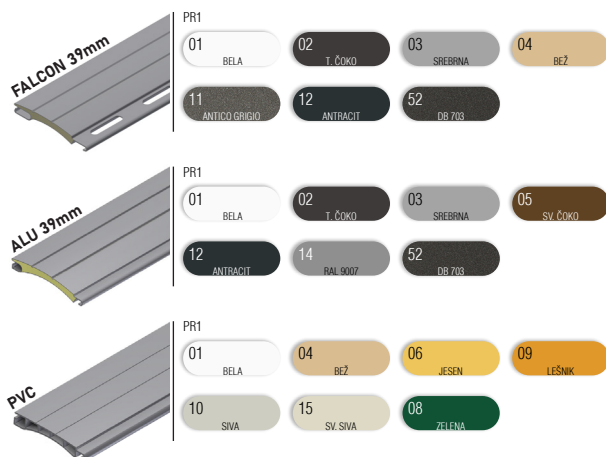
Predokenska PODOMETNA roleta 90°



- ZAŠČITA PRED VROČINO
- PROTIVLOMNOST
- REGULIRANJE SVETLOBE
- ZATEMNITEV
- UV ZAŠČITA
- VARČEVANJE PRI HLAJENJU / OGREVANJU

Predokenska PODOMETNA roleta 90° z ALU omarico, zaprto z vseh strani, spodnji revizijski pokrov in nosilec izolacije iz debelostenskega ekstrudiranega aluminija, ki zagotavlja kompaktnost in trajnost omarice. Izvedba omarice s ščetko, ki preprečuje vdor insektov v omarico. Osovina pocinkana in vpeta preko krogličnih ležajev na stranske alu konzole. Vodila estetsko zaključena s PVC končniki in fiksiranimi ščetkami za tišje delovanje. Zaključna utežna letev iz aluminija. Pri rolo komarnikih vključena zavora za blažje dvigovanje.

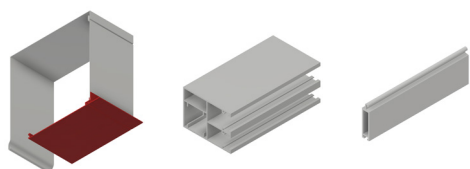
LAMELE | Barvna paleta:



ALU lamele polnjene z izolacijo, pripete z varnostnimi vzmetmi oz. serijsko protivlomnimi vzmetmi pri motornih pogonih. Vse lamele strojno eritirane, kar zagotavlja tišje in zanesljivejše delovanje.

OPOZORILO: Določene barve na lestvici lahko odstopajo od originala!

OMARICA, VODILA, ZAKLJUČNA LETEV | Barvna paleta:



OPOZORILO: Določene barve na lestvici lahko odstopajo od originala!

UPRAVLJANJE:

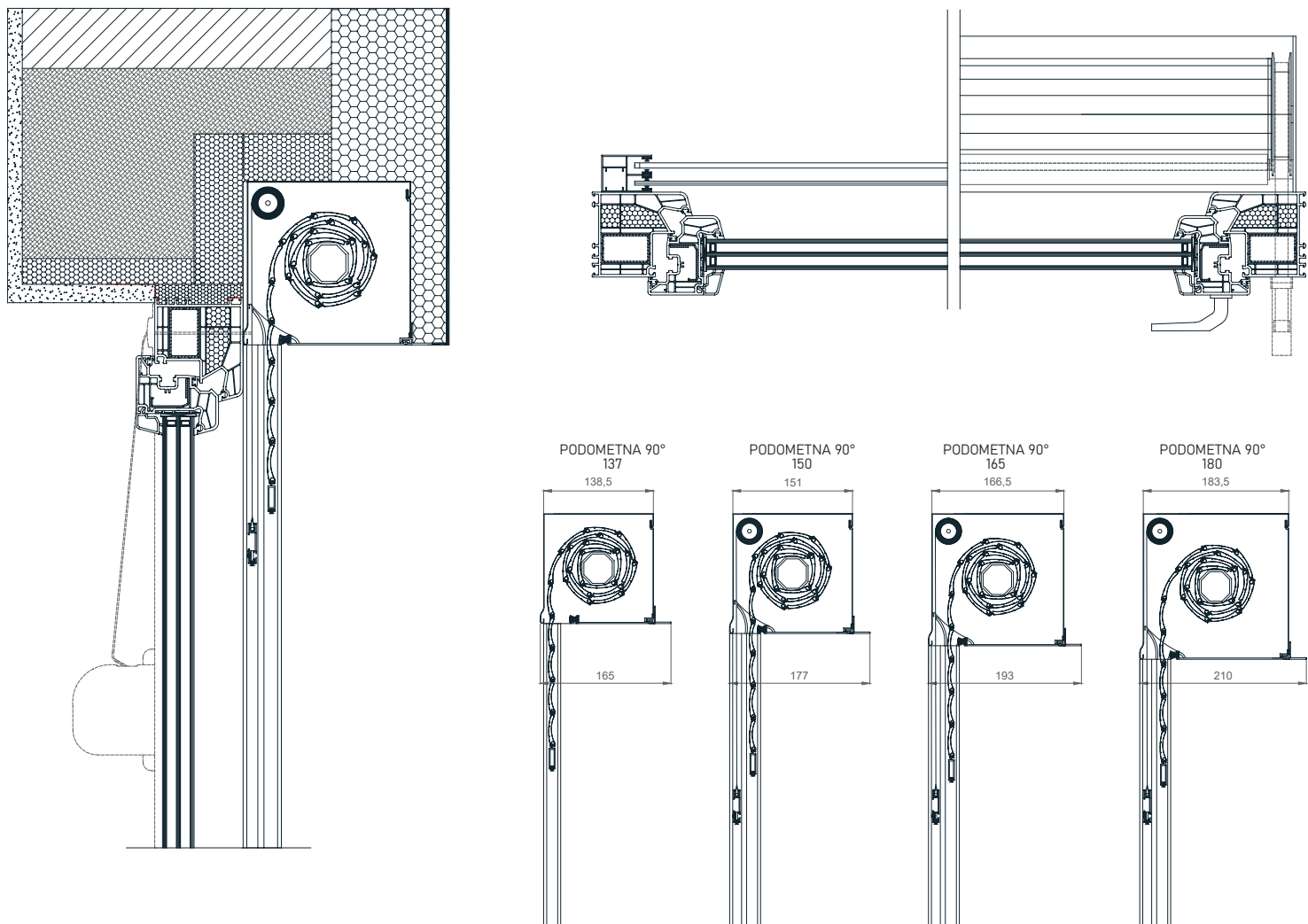


Upravljanje preko prvovrstnih samonavijalcev ali motorjev. Pri motornih pogonih serijsko PLUG & PLAY funkcija, ki omogoča priklop več motorjev na eno stikalo, samonastavljivost pozicij in varnostno funkcijo pri naletu na oviro. ADC krmilnik nudi brezžično upravljanje rolete.

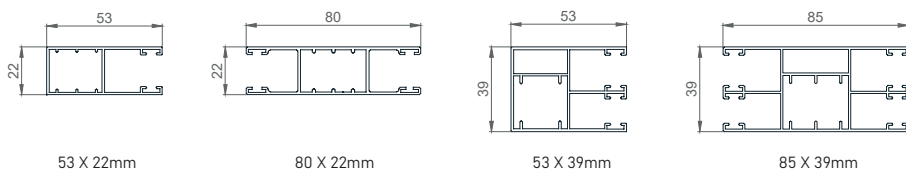
Predokenska PODOMETNA roleta 90°



TEHNIČNE SKICE | Detajli senčil:



VODILA



LAMELE

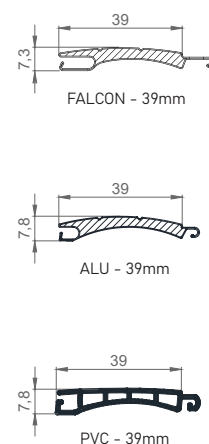


TABELA VELIKOSTI OMARIC

Lamela/Osovinna	FALCON / 60mm		ALU / 40mm		ALU / 60mm		PVC / 40mm		PVC / 60mm	
velikost omarice	KOM.	KOM.	KOM.	KOM.	KOM.	KOM.	KOM.	KOM.	KOM.	KOM.
13,7 cm	105,0	-	173,9	-	146,3	-	146,3	-	126,8	-
15,0 cm	130,0	105,0	204,9	150,8	189,9	139,9	182,0	123,5	158,6	104,0
16,5 cm	195,0	130,0	265,0	202,3	249,9	199,9	221,9	186,5	202,3	171,1
18,0 cm	245,0	210,0	319,9	255*	309,9	255*	277,7	255*	257,6	255*
19,0 cm	270,0	250,0	-	-	-	-	-	-	-	-
20,5 cm	-	-	407,1	*	376,2	*	341,1	*	360,6	*