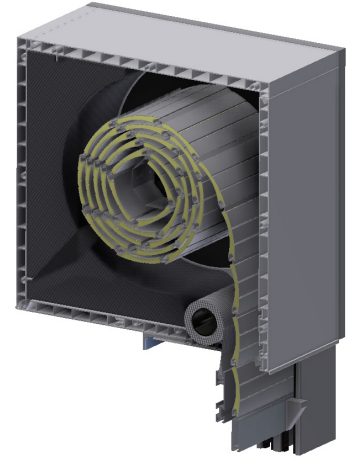




# Aufsatzrollladen INLINE 225



- **SONNENSCHUTZ**
- **ANTI-DIEBSTAHL SCHUTZ**
- **LICHTREGULIERUNG**
- **RAUMVERDUNKELUNG**
- **UV-SCHUTZ**
- **ENERGIESPAREN BEIM KÜHLEN UND HEIZEN**

Der Aufsatzrollladen INLINE 225 mit PVC Kasten, was dem Kasten eine Kompaktheit und Haltbarkeit gewährleistet. Ausführung der Rollladenkasten mit Bürstendichtung, die das Eindringen von Insekten in den Kasten verhindert. Die Welle ist verzinkt und über Kugellager an den seitlichen ALU Konsolen montiert. Die Führungen sind ästhetisch mit PVC-Enden und festen Bürsten für einen leiseren Betrieb ausgeführt. Die Universal-Endleiste (mit Gewichtteil) aus Aluminium. Beim Rollo-Insektenschutz ist die Bremse zum leichteren Anheben enthalten.

## LAMELLENTYP | Lamellen-Farbmuster:

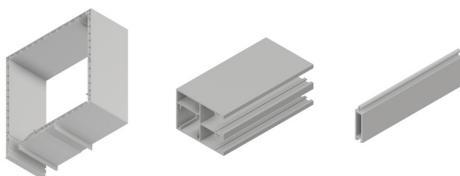
	PK1	01 WEISS	02 DJ. BRAUN	03 SILBER	04 BEIGE
		11 ANTIKO GRIGIO	12 ANTHRAZIT	52 DB 703	
	PK1	01 WEISS	02 DJ. BRAUN	03 SILBER	05 HE. CHOKO
		12 ANTHRAZIT	14 RAL 9007	52 DB 703	
	PK1	01 WEISS	04 BEIGE	06 HELLES HOLZ	09 HASELNUSS
		10 GRAU	15 HE. GRAU	08 GRÜN	

ALU Lamellen sind mit Isolierung gefüllt und mit Sicherheitsfedern bzw. serienmässig mit Einbruchsschutzfedern angehängt. Alle Lamellen sind mechanisch arretiert, was eine leise und zuverlässige Funktionsweise gewährleistet.

	PK2	04 BEIGE	08 GRÜN	10 HE. GRAU	11 ANTIKO GRIGIO	13 GRAPHIT
		15 OCKER	18 RAL 8017			
	PK3	06 HELLES HOLZ	07 DUNKLES HOLZ	16 GOLDENE EICHE		
		17 DUNKLES HOLZ GEA	21 RAL 3011			

WARNUNG: Einige Farben auf der Farbskala können vom Original abweichen!

## KASTEN, FÜHRUNGSSCHIENEN, SCHLUßLEISTE | Farbmuster:



PC1	013 WHITE	010 RAL 9006	090 RAL 9007
	042 RAL 7016	066 RAL 8019	052 DB 703
PC2			

WARNUNG: Einige Farben auf der Farbskala können vom Original abweichen!



## BEDIENUNG:



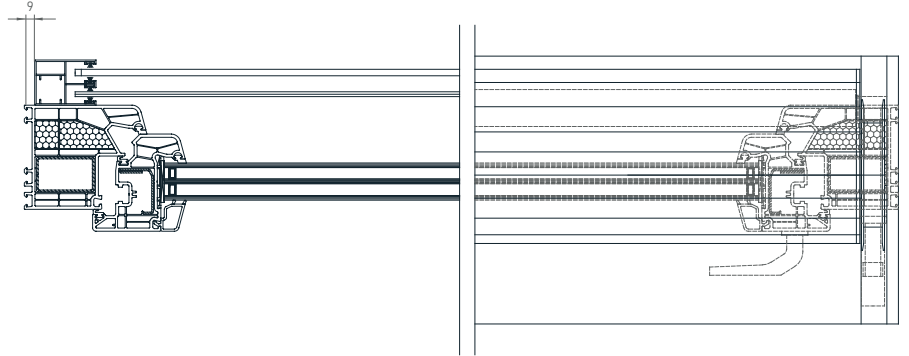
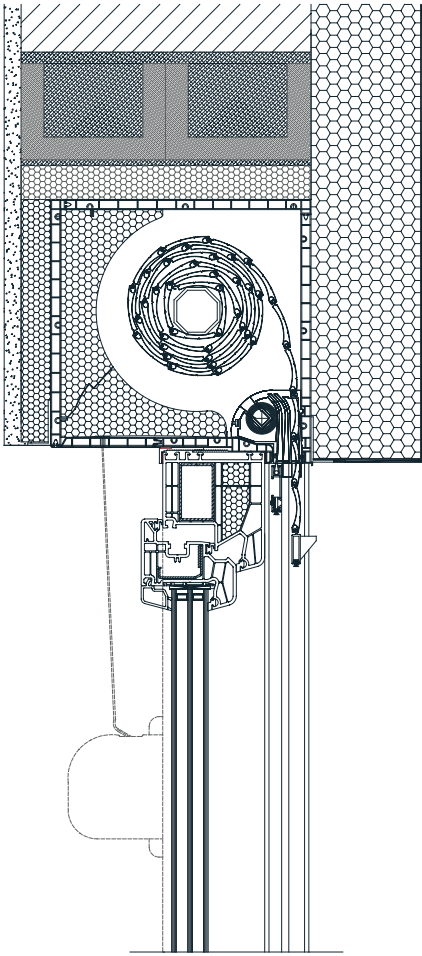
Antrieb über erstklassige Wickler oder Motoren. Bei Motorantrieben Standard PLUG & PLAY Funktion, die den Anschluss mehrerer Motoren an einen einzigen Schalter, selbsteinstellende Positionen und die Sicherheitsfunktion im Falle eines Hindernisses ermöglicht.

# Aufsatzrollladen INLINE 225

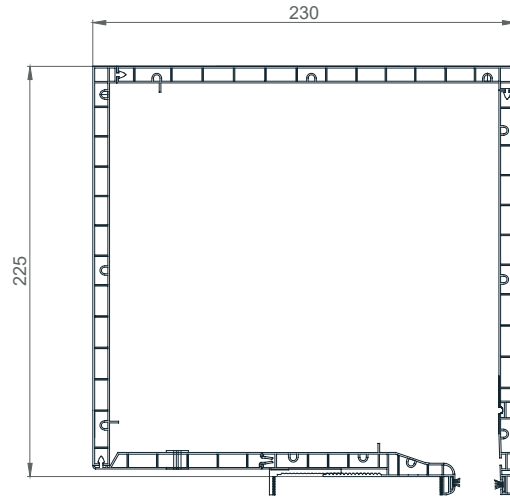


## TECHNISCHE ZEICHNUNGEN | Sonnenschutzsysteme - Details:

VERSETZT FÜHRUNGSSCHIENEN

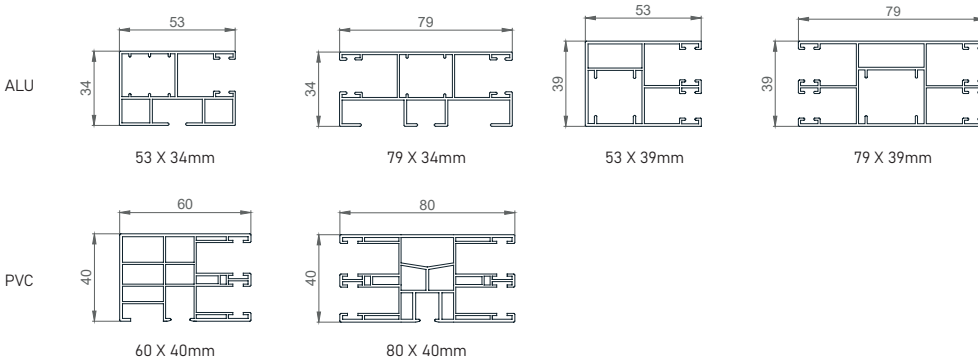


KASTEN



DIM. 230 X 225

### FÜHRUNGSSCHIENEN



### LAMELLEN

