

Eleganca se stopnjuje

KRATER

ŽALUZIJA



izboljšani
detajli



močnejša
konstrukcija



popoln estetski
videz



ROLETARSTVO
MEDLE

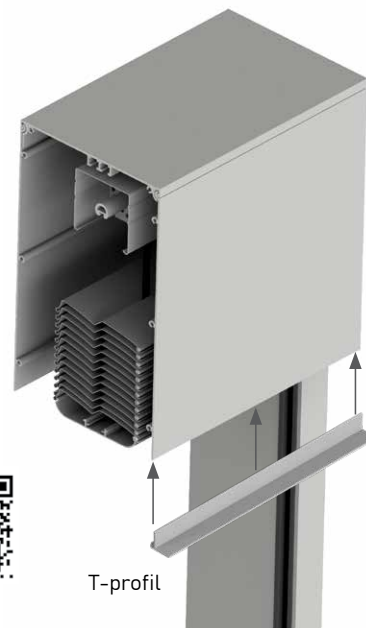
www.medle.si



KRATER 2G

ŽALUZIJA

KRATER 2G prinaša številne tehnične izboljšave in napredne rešitve, ki zagotavljajo dolgoletno zanesljivost in vrhunski izgled vašega doma. Nova **ekstrudirana aluminijasta omarica** zagotavlja večjo konstrukcijsko trdnost, dolgotrajno obstojnost in popolno barvno usklajenost z ostalimi elementi, kar zaokroži vizualno celovitost sistema.



PREDNOSTI ZUNANJE ŽALUZIJE KRATER 2G

- » **Debelina 2 mm** – za dolgotrajno obstojnost
- » **Močnejša konstrukcija** – stabilnost tudi pri večjih višinah in dolžinah
- » **Ekstrudirani profili** – za boljšo konstrukcijsko stabilnost
- » **Optimizirana konstrukcija** – zmanjšuje povese in zagotavlja ravnost
- » **Omarice brez sprednjih spojev** – maska pritrjena z bočne strani
- » **Vsa vodila serijsko s tesnilom** – za boljše tesnjenje
- » **Maksimalna funkcionalnost** – z vrhunskimi detajli
- » **Elegantna oblika** – usklajena z modernimi arhitekturnimi trendi
- » Možnost vgradnje komarnika
- » Izvedba z lamelo: ZX-90 in C-80

MEJNE VREDNOSTI

KRATER 2G z lamelo C-80

	min. 35 cm (MC) min. 42 cm (EM) max. 350 cm
	min. 60 cm max. 430 cm
	max. 9,0 m ²
	Vetrni razred 4

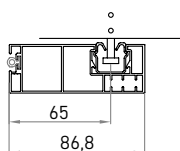
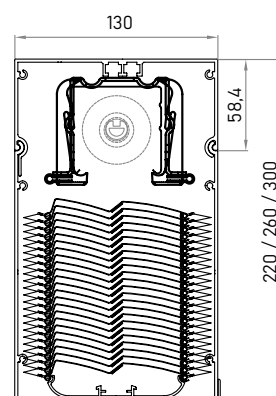
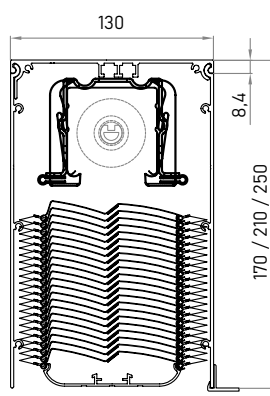
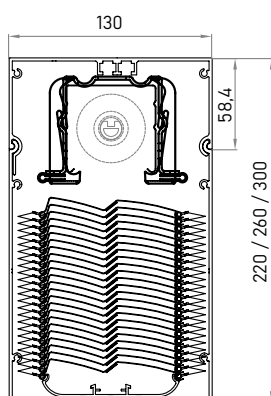
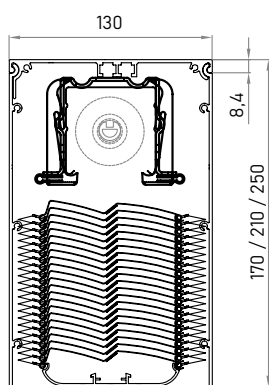
KRATER 2G z lamelo ZX-90

	min. 35 cm (MC) min. 42 cm (EM) max. 450 cm
	min. 60 cm max. 430 cm
	max. 12,0 m ²
	Vetrni razred 5

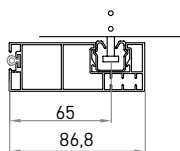
KRATER 2G 130

VIDNA VGRADNJA

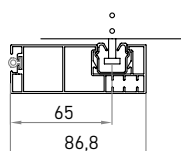
PODOMETNA VGRADNJA



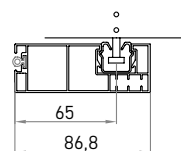
Vodilo KRATER 2G 31x87



Vodilo KRATER 2G 31x87

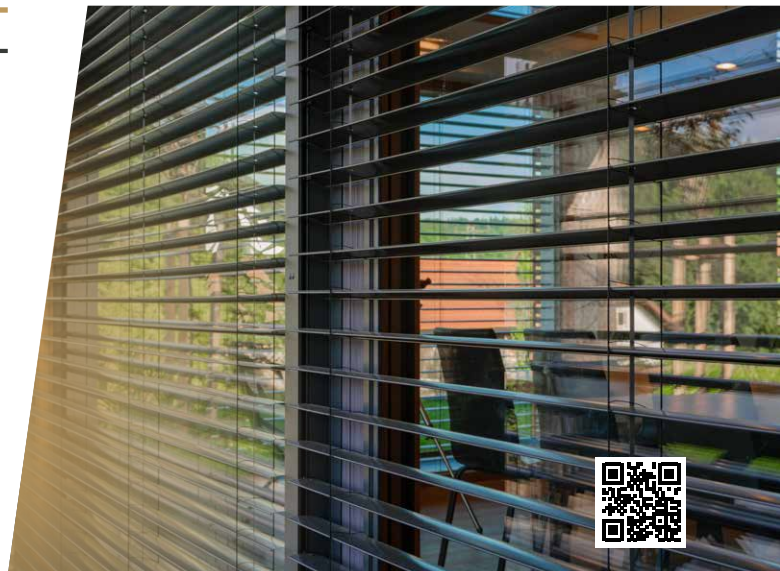
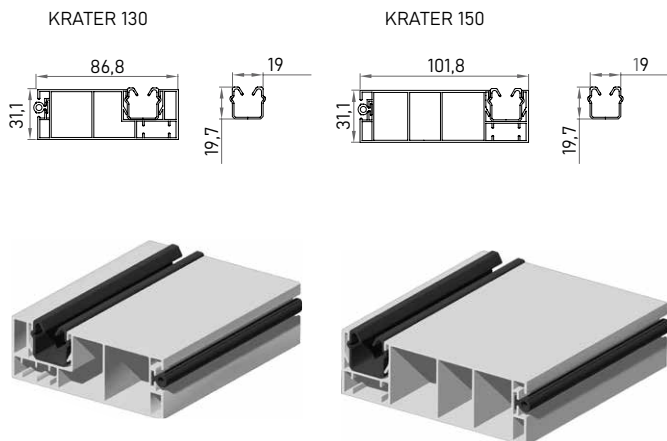


Vodilo KRATER 2G 31x87



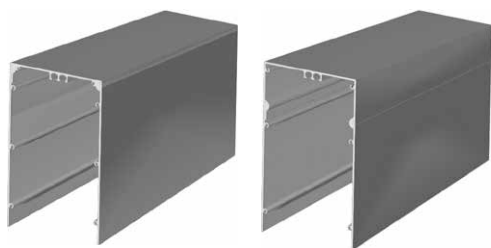
Vodilo KRATER 2G 31x87

VODILA



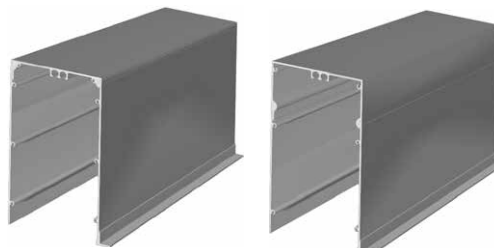
VIŠINE OMARICE

VIDNA VGRADNJA



OSNOVNE VIŠINE (mm): 170, 210, 250
Z ADAPTERJEM (mm): 220, 260, 300

PODOMETNA VGRADNJA



OSNOVNE VIŠINE (mm): 170, 210, 250
Z ADAPTERJEM (mm): 220, 260, 300

Lamela ZX-90

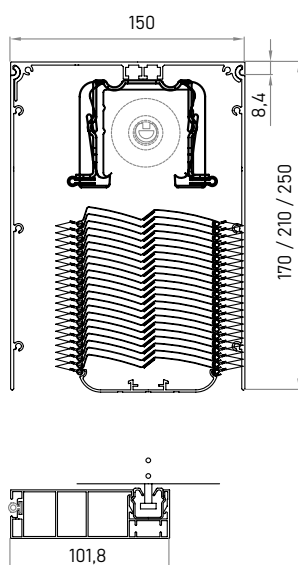
Višina žaluzije (mm)	Višina omarice (mm)
do 117	170
118-181	210
182-205	220
206-253	250
254-269	260
270-430	300

Lamela C-80

Višina žaluzije (mm)	Višina omarice (mm)
do 102	170
103-181	210
182-203	220
204-261	250
262-282	260
283-430	300

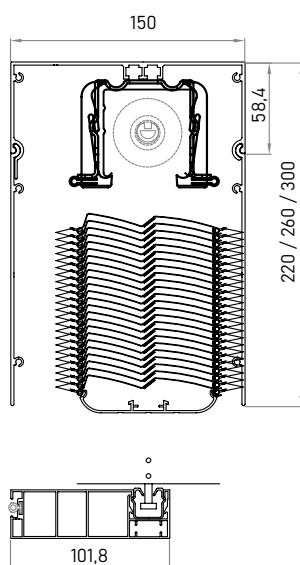
KRATER 2G 150

VIDNA VGRADNJA

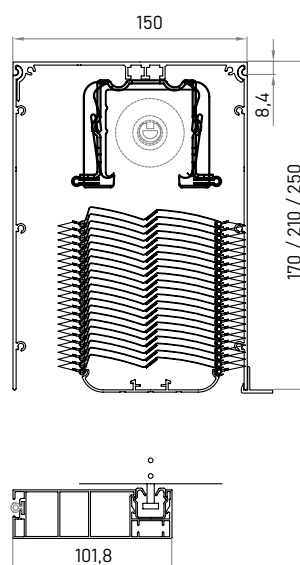


Vodilo KRATER 31x102

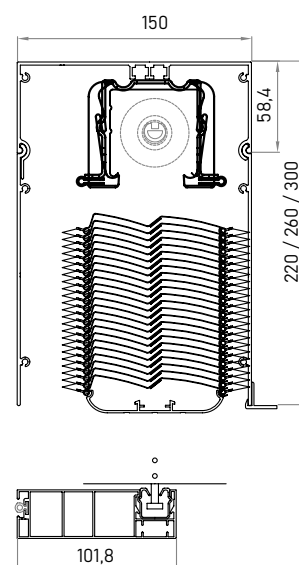
PODOMETNA VGRADNJA



Vodilo KRATER 31x102



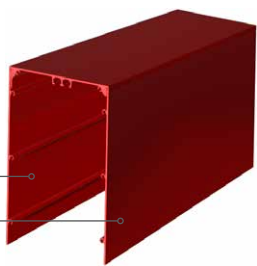
Vodilo KRATER 31x102



Vodilo KRATER 31x102

BARVANJE OMARIC

VIDNI KRATER 2G



OSNOVNA IZVEDBA:

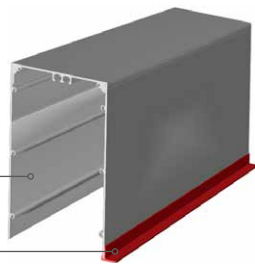
» Barvanje **ZNOTRAJ** in **ZUNAJ**:

- BELA
- DB 703
- RAL7016
- RAL9006
- RAL9007
- RAL8019

OPCIJSKA IZVEDBA:

» Omarica v RAL barvi

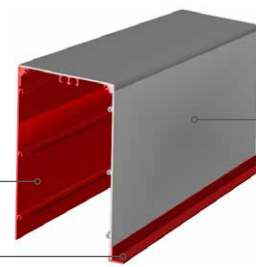
PODOMETNI KRATER 2G



OSNOVNA IZVEDBA:

» Surova omarica
» **T-profil** v standardnih barvah:

- BELA
- RAL9006
- RAL9007
- RAL7016
- RAL8019
- DB 703



OPCIJSKA IZVEDBA:

» Barvanje omarice **ZNOTRAJ**:

- DB 703
- RAL7016

» **T-profil** v standardnih barvah:

- BELA
- RAL9006
- RAL9007
- RAL7016
- RAL8019
- DB 703

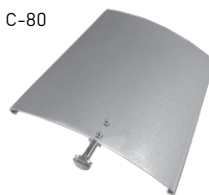
» Omarica v RAL barvi

BARVE OMARIC IN T-PROFILOV

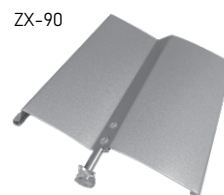


LAMELE

C-80



ZX-90

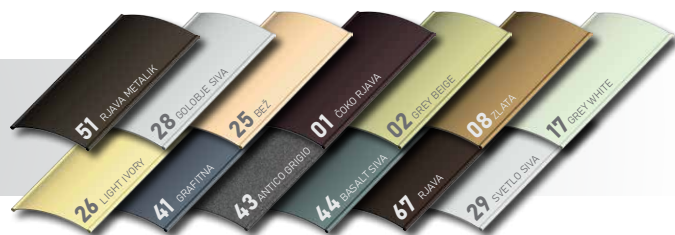


BARVE LAMEL

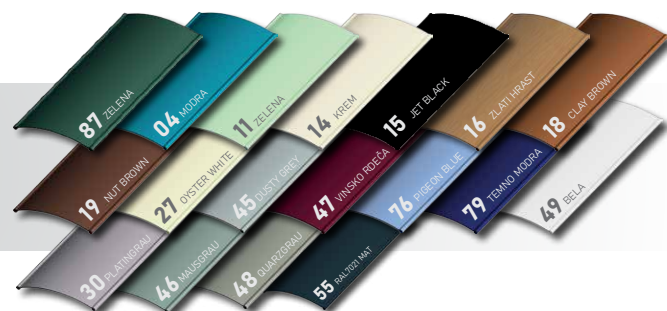
PR1



PR2



PR3



ROLETARSTVO
MEDLE



ROLETARSTVO MEDLE d.o.o.,
Podbevškova ulica 48,
8000 Novo mesto, Slovenija

☎ 00386 7 39 30 930

✉ info@medle.si

www.medle.si

